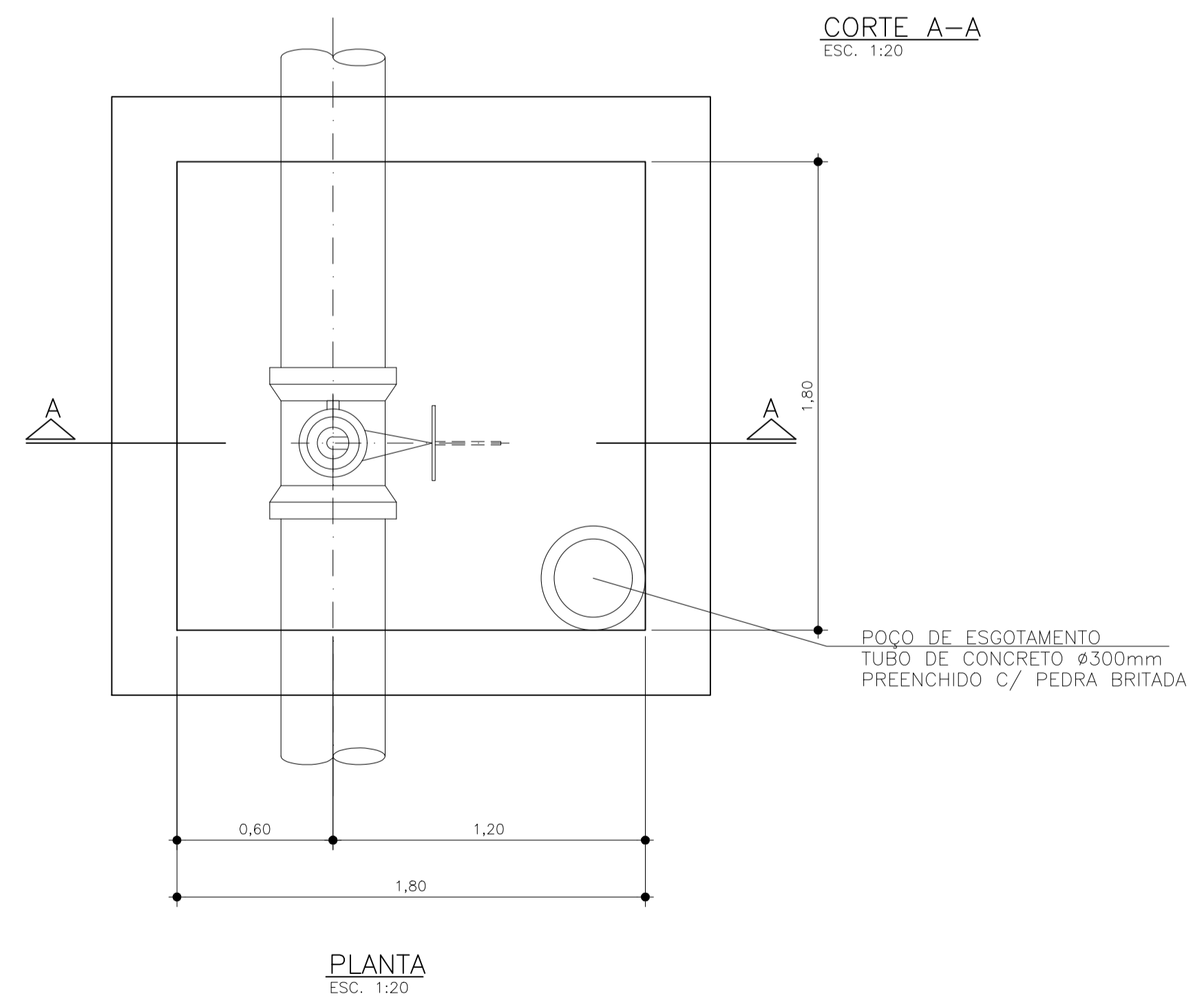


PLANTA DE COBERTURA  
ESC. 1:20

CAIXA DE VENTOSA				
ESTACA	DIÂMETRO øD (mm)	COTA DO TERRENO	COTA DA GERATRIZ INFERIOR	PROFUNDIDADE DO TUBO H(m)
58+0.00	200	523,250	521,85	1,40



PLANTA  
ESC. 1:20

CAIXA DE VENTOSA						
LISTA DE MATERIAIS						
ITEM	DESCRIÇÃO	MATERIAL	UNID.	QUANT.	OBSERVAÇÕES	
1	TÊ COM BOLSAS E FLANGE ø D=DIÂMETRO DA ADUTORA x ø100 mm	F*F*	PÇ	1	PN-10	
2	REGISTRO DE GAVETA C/ FLANGES E VOLANTE C/ HASTE ASCENDENTE ø100mm CLASSE 150 LIBRAS	F*F*	PÇ	1	FURAÇÃO CONF. NORMA ABNT-NBR-7675 PN-10	
3	VÁLVULA VENTOSA ø4"	AÇO CARBONO	PÇ	1	FURAÇÃO CONF. NORMA ABNT-NBR-7675 PN-10	
4						
5						
6						
7						