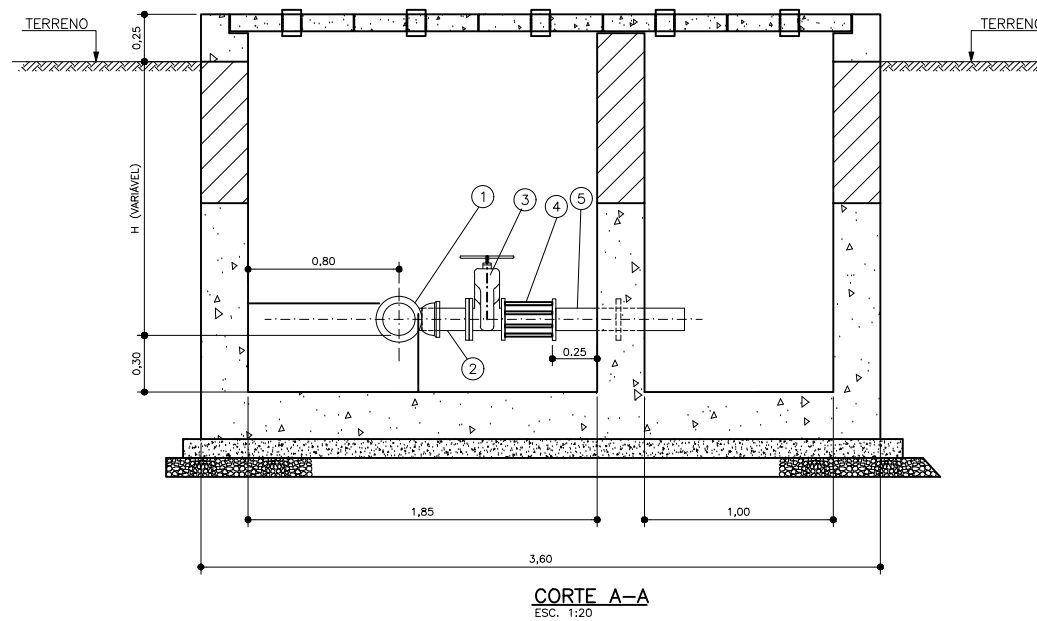


PLANTA
ESC. 1:20

CORTE P/ EMISSÁRIOS COM Ø150mm




CORTE A-A
ESC. 1:20

ESTACA	CARACTERÍSTICAS DA CAIXA			DIÂMETRO (mm)		
	COTAS		PRO-FUNDADE H(m)	TÊ DE DERIVAÇÃO	-	DESCARGA
	TERRENO	GI DO TUBO				
06	409,500	408,30	1,20	200x100	-	100
08+6,50	409,065	408,87	0,20	200x100	-	100
41	505,500	504,10	1,40	200x100	-	100
64	519,220	517,82	1,40	200x100	-	100

ITEM	DESCRIÇÃO	MATERIAL
1	TÊ DE DERIVAÇÃO (VER NOTA 2)	FERRO DÚCTIL
2	TOCO COM PONTA E FLANGE Ø100mm	FERRO DÚCTIL
3	VÁLVULA GAVETA C/ HASTE ASCENDENTE E VOLANTE, FLANGEADA	FERRO DÚCTIL
4	CARRETEL COMPLETO (C/ TIRANTES)	FERRO DÚCTIL
5	EXTREMIDADE COM FLANGE E PONTA E ABA DE VEDAÇÃO	FERRO DÚCTIL

NOTAS:

- 1- O GABARITO DE FURAÇÃO DOS FLANGES DAS VÁLVULAS DE GAVETA DEVERÁ SER CONFORME NBR-7675, PN-10
- 2- OS TÊS DE DERIVAÇÃO SERÃO COM BOLSAS PARA JUNTA ELÁSTICA E FLANGE NA DERIVAÇÃO COM Ø200x100mm.

DESENHOS DE REFERÊNCIA	NÚMERO	NOTAS	 <small>Avenida Orpheu Raphael Santilli, 236 - Jardim Itaipu - CEP 17519-530/ Marília-SP</small>		Prefeitura Municipal de Pompéia ADUTORA DE ÁGUA POR RECALQUE/CAIXA DE DESCARGA PLANTA E PERFIL		Nº	
			DES.:	04/2018	REV.	0	FL.	01/01
			PROJ.:	04/2018	Nº CONTRATADA			
			APROVADO POR:		ÁREA PROJ. : SISTEMA DE ABASTECIMENTO DE ÁGUA DE POMPEIA	ESCALA		
			ASS.:	CREA:	04/2018	SUB-ÁREA PROJ. :	Indicada	