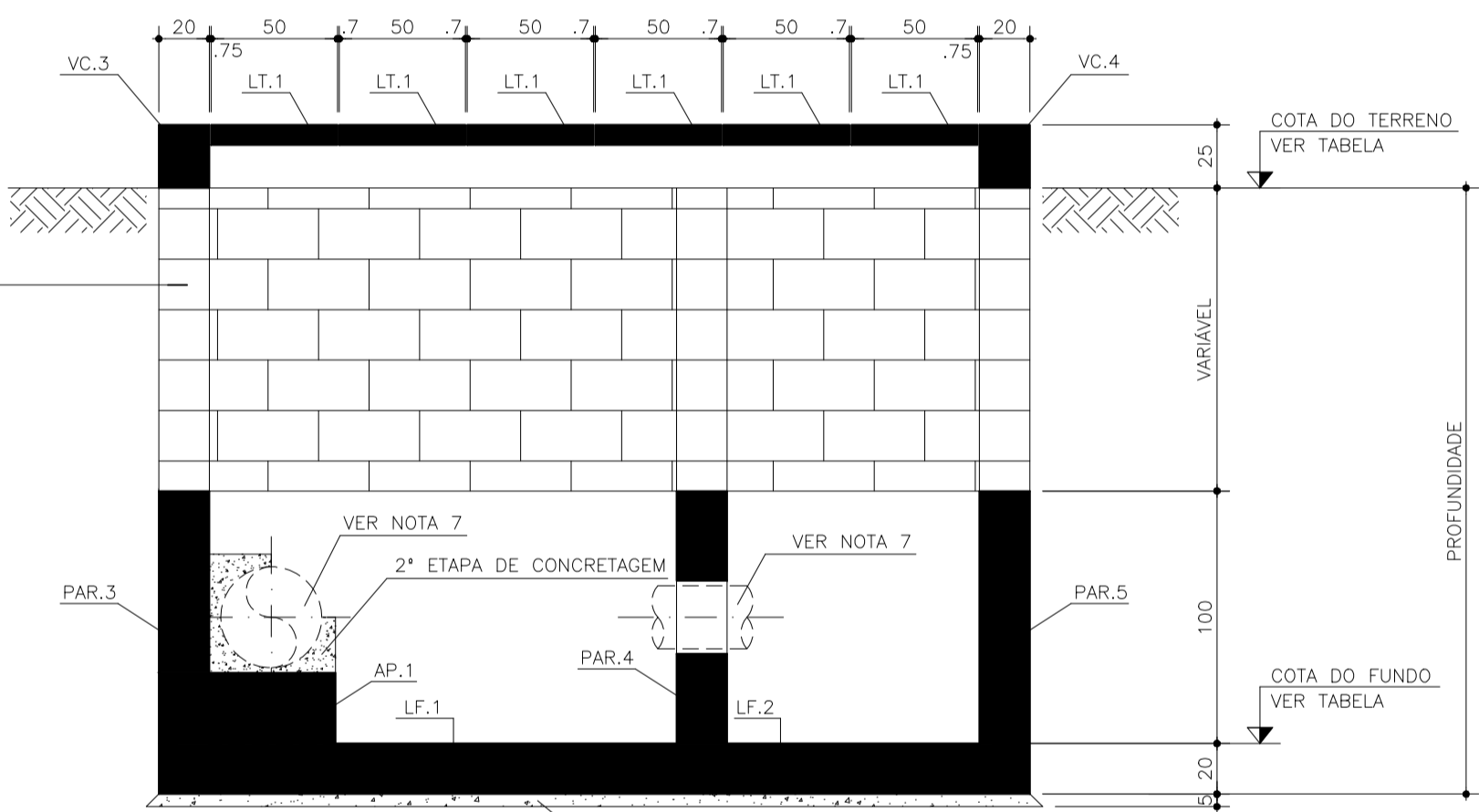


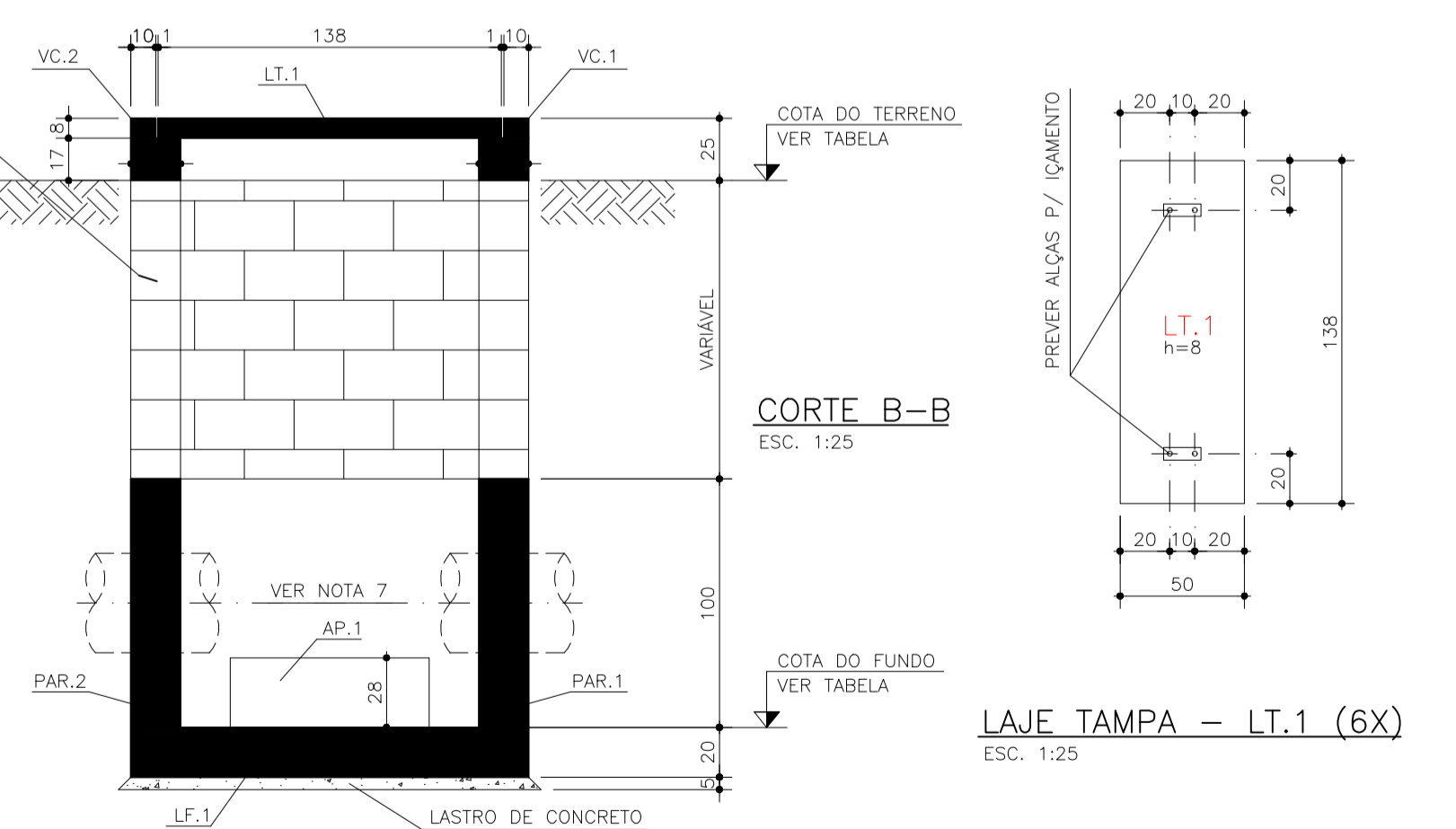
PLANTA DO FUNDO  
ESC. 1:25



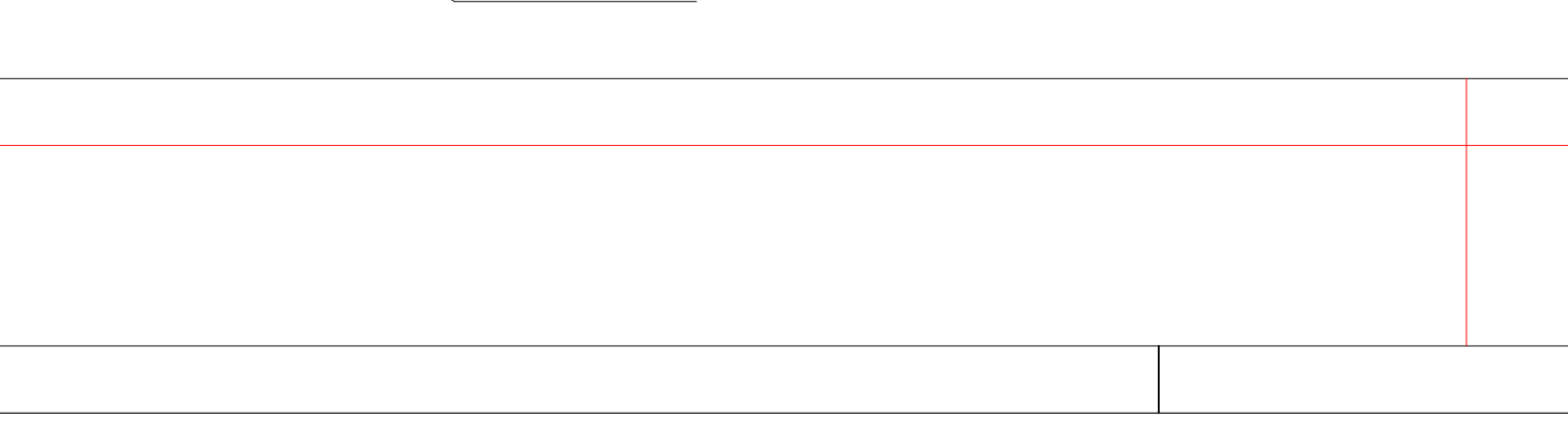
PLANTA DA COBERTURA  
ESC. 1:25



CORTE A-A  
ESC. 1:25

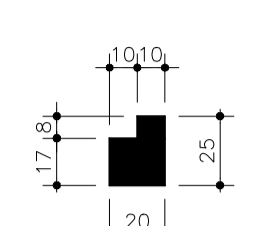


CORTE B-B  
ESC. 1:25

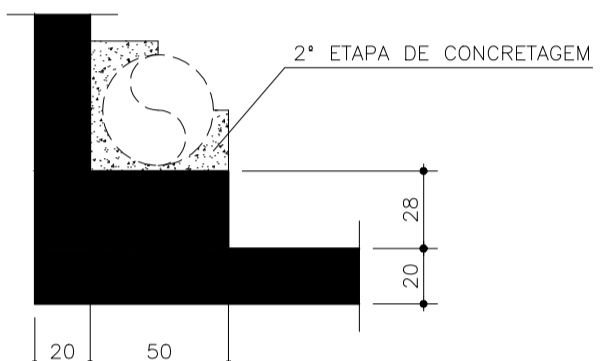
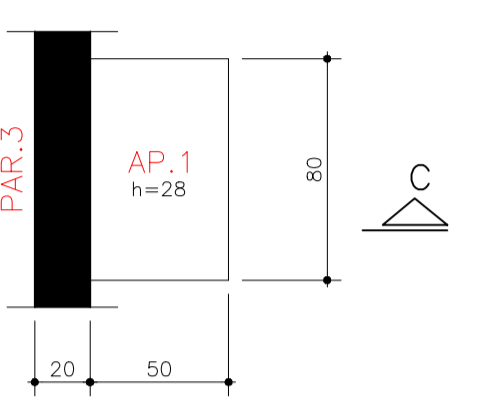


LAJE TAMPA - LT.1 (6X)  
ESC. 1:25

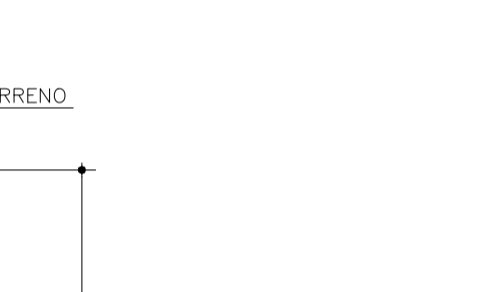
DET. VC.1 E VC.2 (2X)  
ESC. 1:25



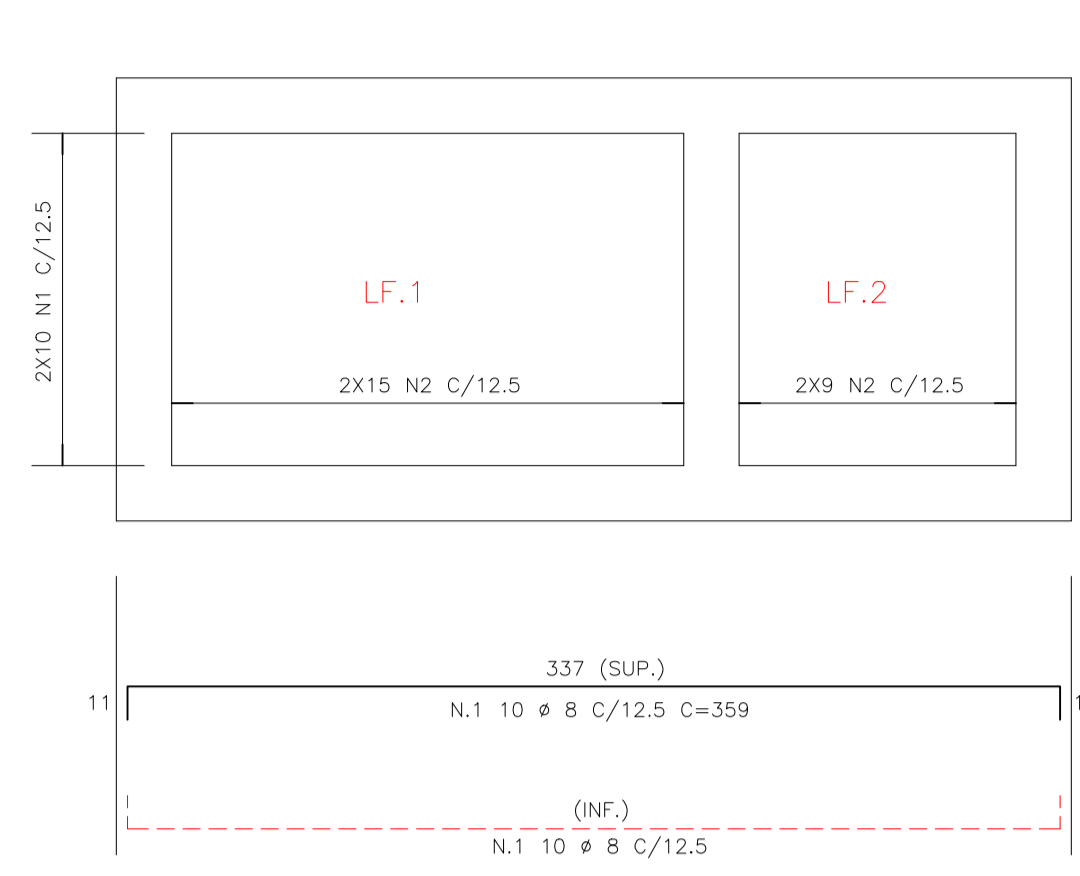
DET. AP.1  
ESC. 1:25



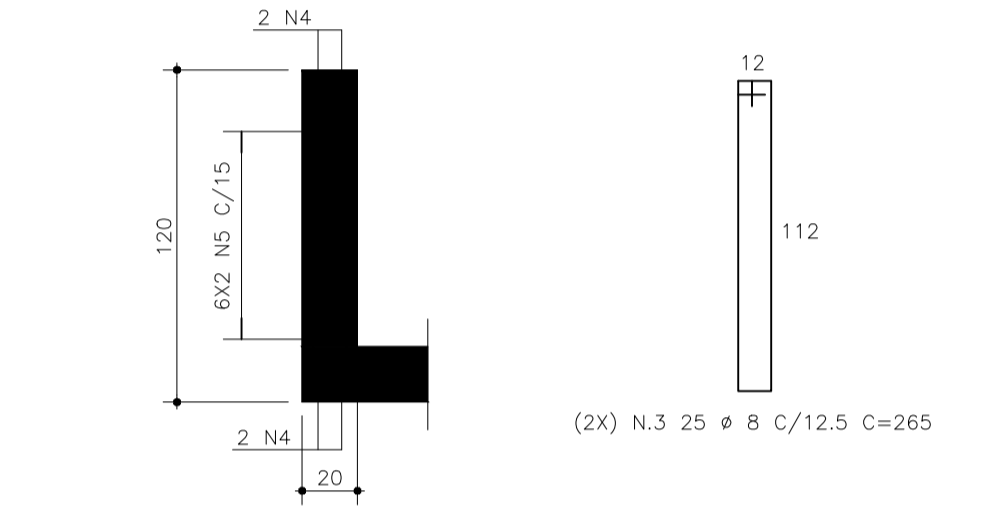
CORTE C-C  
ESC. 1:25



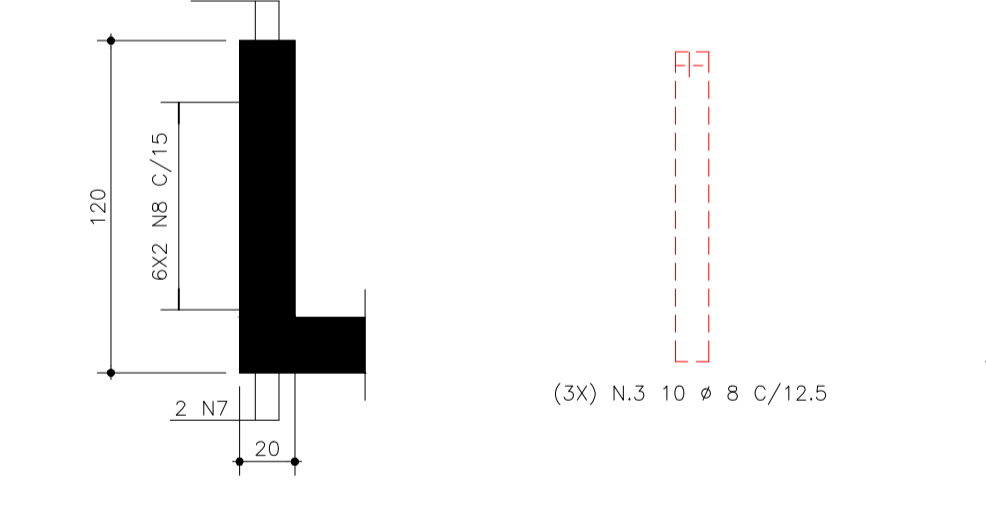
ARMAÇÃO DAS LAJES DE FUNDO - LF.1 E LF.2  
ESC. 1:25



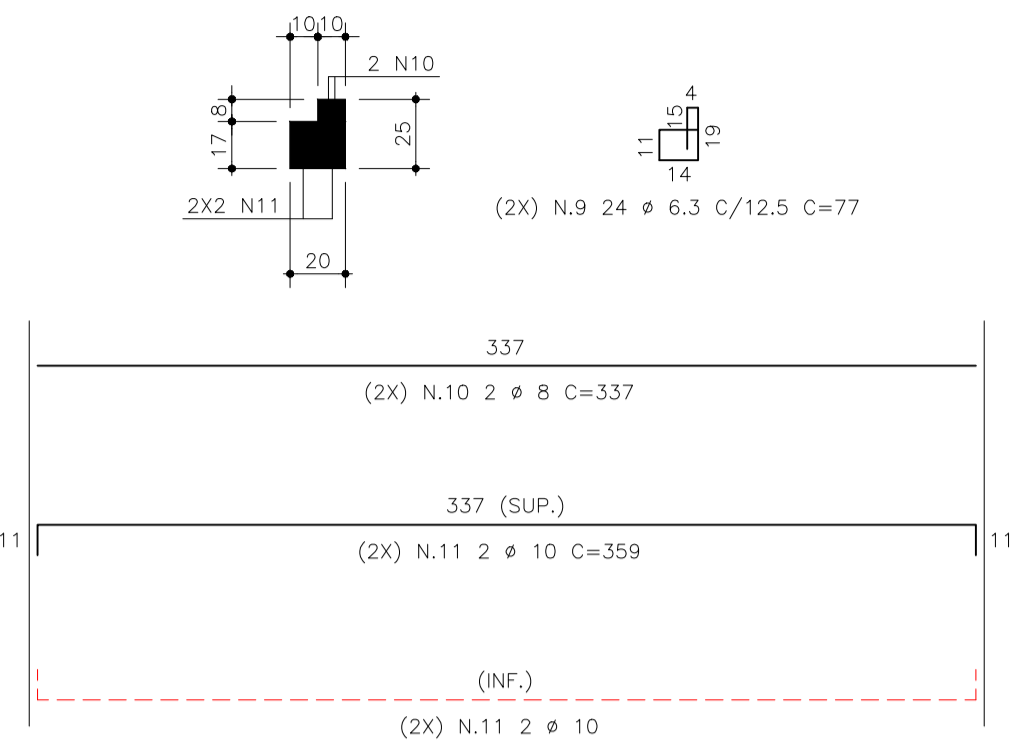
ARMAÇÃO DAS PAREDES - PAR.1 = PAR.2 20/120 (2X)  
ESC. 1:25



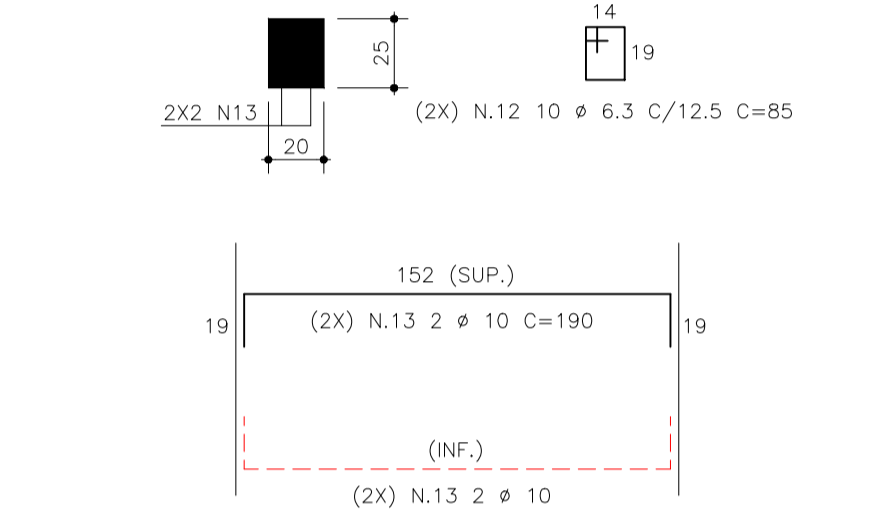
ARMAÇÃO DAS PAREDES - PAR.3 = PAR.4 = PAR.5 20/120 (3X)  
ESC. 1:25



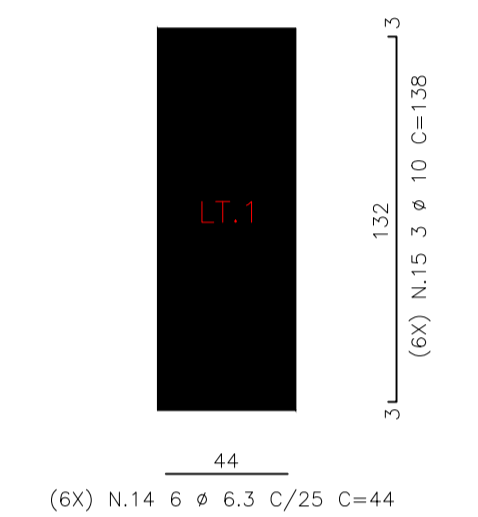
ARMAÇÃO DAS VIGAS - VC.1 = VC.2 (2X)  
ESC. 1:25



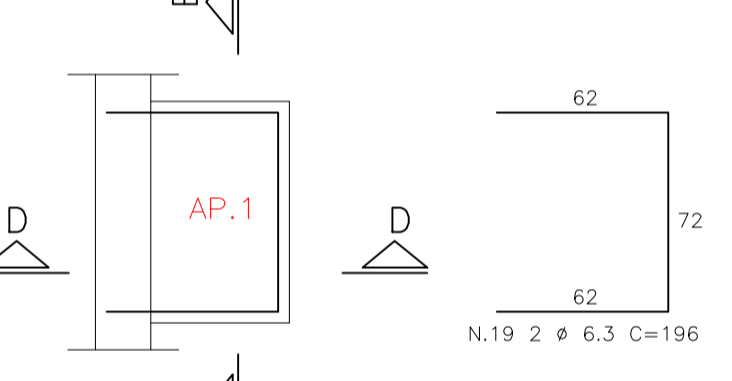
ARMAÇÃO DAS VIGAS - VC.3 = VC.4 20/25 (2X)  
ESC. 1:25



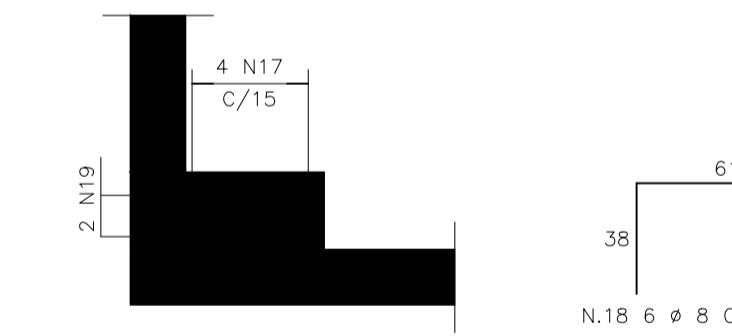
LAJES TAMPA (6X)  
ESC. 1:25



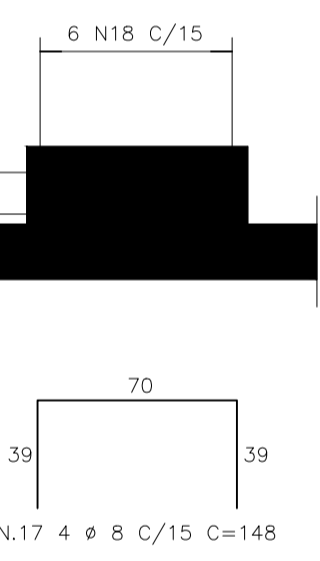
ARMAÇÃO DO AP.1  
ESC. 1:25



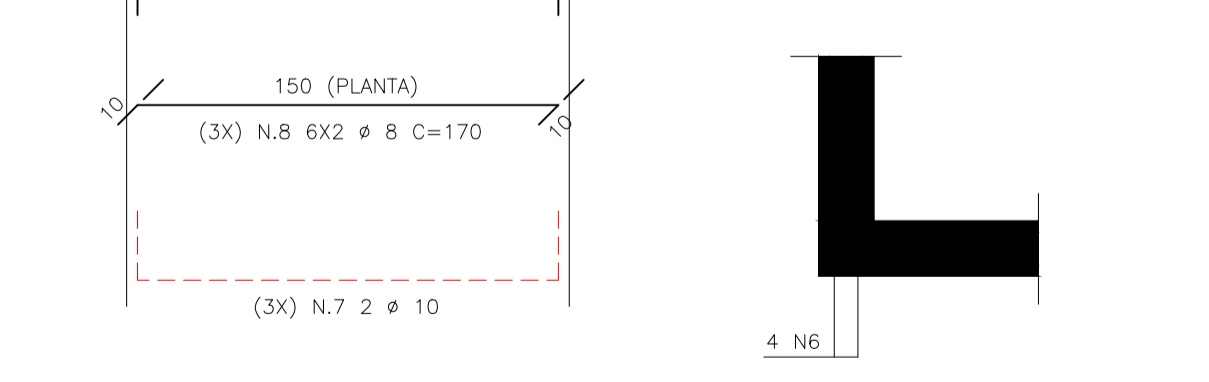
CORTE D-D  
ESC. 1:25



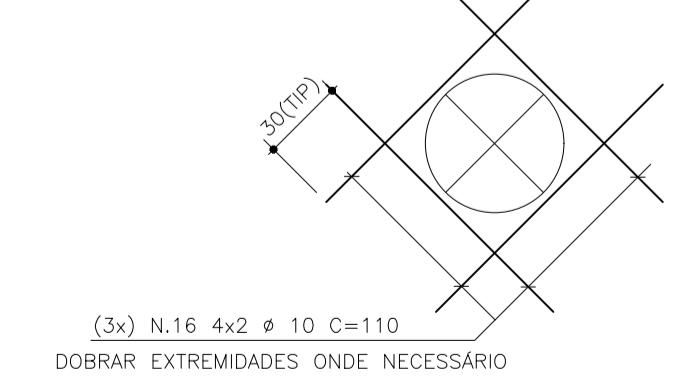
CORTE E-E  
ESC. 1:25



ARMAÇÃO DOS CANTOS (4X)  
ESC. 1:25



REFORÇO TÍPICO NAS PAR.1, PAR.2 E PAR.4 (3x)  
S/ESC.



LISTA DE FERROS				
N	CASO	CA60	QUANT.	COMPRIMENTOS (cm)
	Ø	Ø		UNIT. TOTAL
1	8		20	359 7180
2	8		48	176 8448
3	8		80	265 21200
4	10		8	387 3096
5	8		24	355 8520
6	10		64	124 7936
7	10		12	202 2424
8	8		36	170 6120
9	6.3		48	77 3696
10	8		4	337 1348
11	10		8	359 2872
12	6.3		20	85 1700
13	10		8	190 1520
14	6.3		36	44 1584
15	10		18	138 2484
16	10		24	110 2640
17	8		4	148 592
18	8		6	137 822
19	6.3		2	196 392

RESUMO AÇO CA50			
Ø	kg/m	COMPR. (m)	PESO (kg)
6.3	.248	73.7	18
8	.393	542.3	213
10	.624	229.7	144
PESO TOTAL			375

QUANTITATIVOS:  
PARA UMA CAIXA

- CONCRETO ESTRUTURAL: V= 4,08 m<sup>3</sup>
- FORMAS: A= 31 m<sup>2</sup>
- LASTRO: V= 0,28 m<sup>3</sup>

DADOS PARA PLOTAGEM		
ESCALA DE PLOTAGEM - 1 : 25		
PENAS	COR	ESP.
1	7	0.10
2	7	0.20
3	7	0.30
4	7	0.40
5	7	0.50
6	7	0.60
7	7	0.10
8	7	0.10
254	254	0.20

DESENHOS DE REFERÊNCIA	NÚMERO	NOTAS
		1 - ESTACAS DE 20 em 20m.

**PRAENGEO**  
ENGENHARIA E GEODÉSIA  
Avenida Orpheu Raphael Santilli, 236 - Jardim Itaipu -  
CEP 17519-530/ Marília-SP

DES.: 04/2018  
PROJ.: 04/2018  
APROVADO POR:  
ASS.: CREA: 04/2018

Prefeitura Municipal de Pompéia

ADUTORA DE ÁGUA POR RECALQUE/CAIXA DE DESCARGA

FORMAS/FERRAGEM

ÁREA PROJ.: SISTEMA DE ABASTECIMENTO DE ÁGUA DE POMPEIA  
SUB-ÁREA PROJ.:

Nº 0 FL. 01/01  
Nº CONTRATADA  
ESCALA H=1:1000 V=1:100