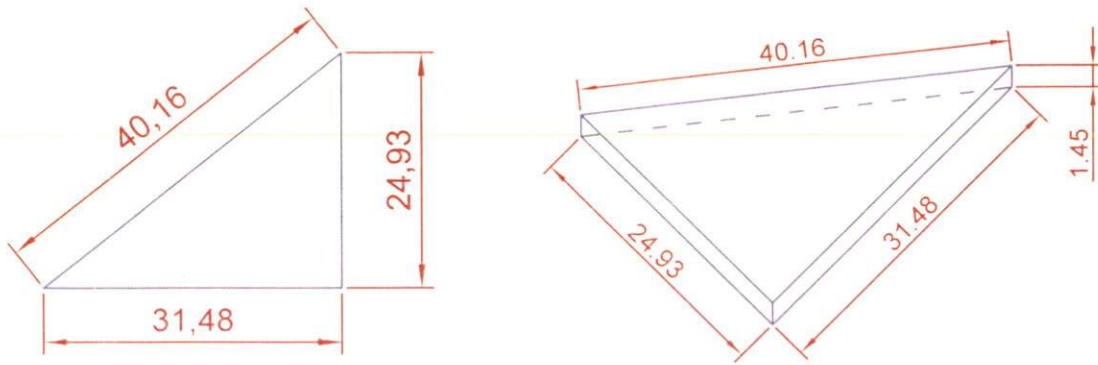
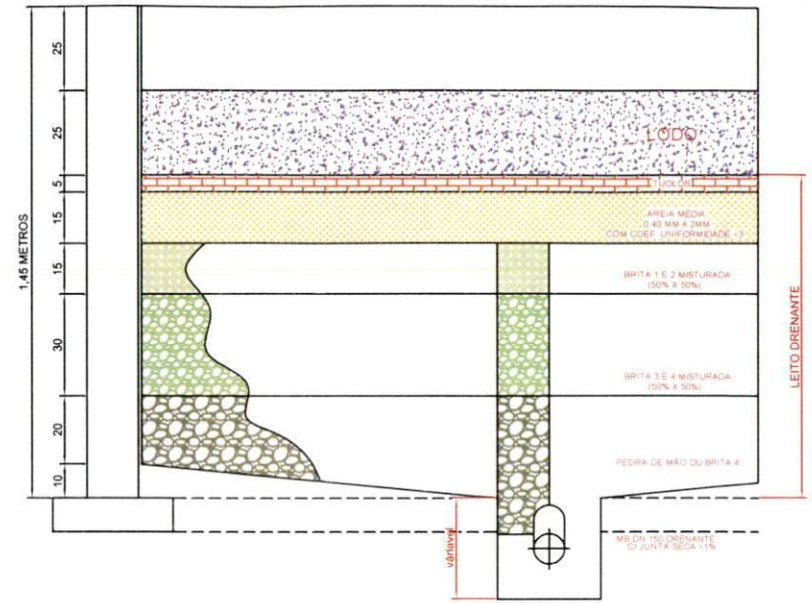
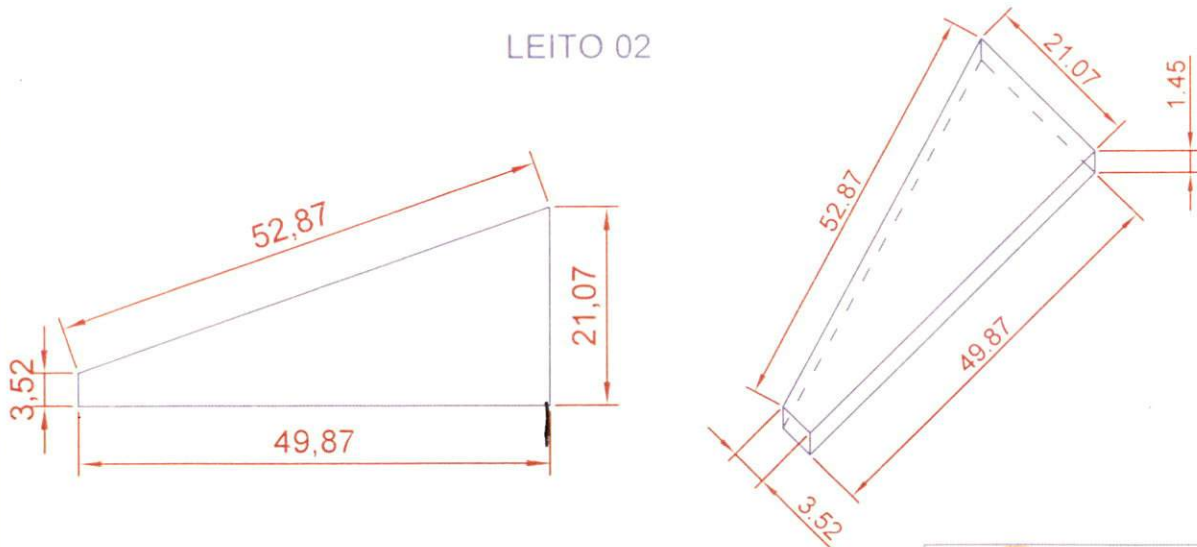


LEITO 01



LEITO 02



DISPOSIÇÃO DAS CAMADAS FILTRANTES DE UM LEITO DE SECAGEM



LOCALIZAÇÃO DA OBRA

 PREFEITURA DE POMPEIA		PREFEITURA MUNICIPAL DE POMPEIA-SP	
TITULO PROJETO DE TRATAMENTO DE ESGOTO			
PROPRIETÁRIO PREFEITURA MUNICIPAL DE POMPEIA		FOLHA ÚNICA	
		ESCALA INDICADAS	


 PAULO HENRIQUE MARINO PRIEDOLS
 Engº Civil CREA 5060759556