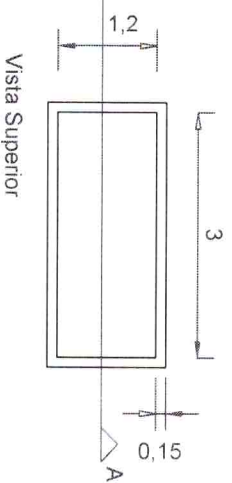
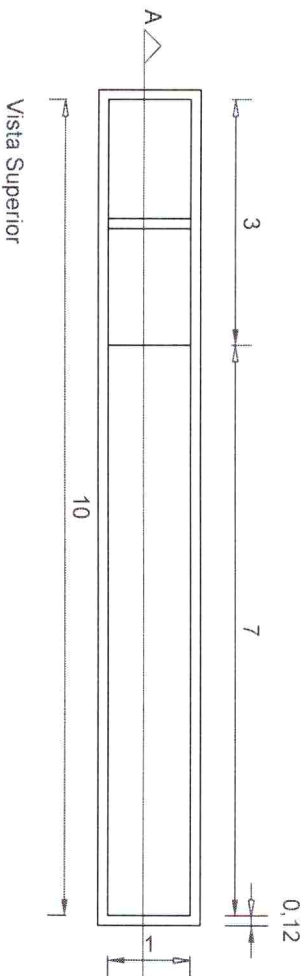
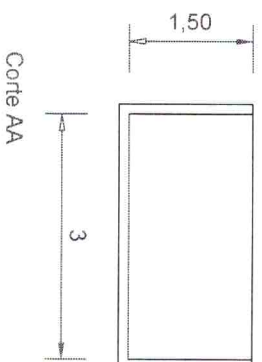
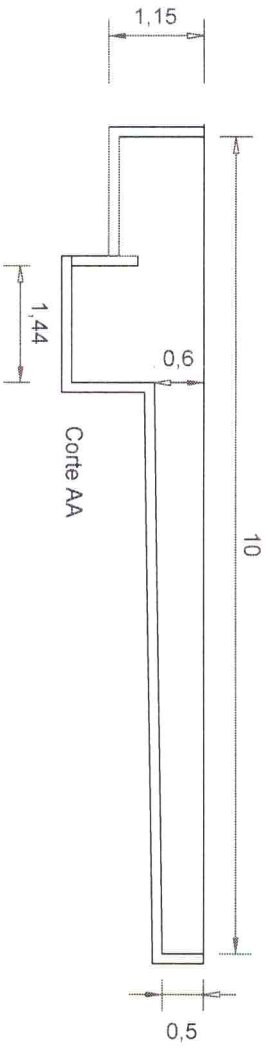


Caixa de drenagem rampa.

Caixa depósito de areia.



PREFEITURA MUNICIPAL DE POMPEIA-SP	
TÍTULO	PLANTA CAIXAS DE DRENAGEM
ASSUNTO	PROJETO
ENFERECIO	RUA DR. JOSÉ DE MOURA RESENDE N°572 CENTRO
FOLHA	UNICA
ESCALA	SEM ESCALA

Everton Favres
ENGENHEIRO CIVIL
Escr. Civil - CREIA 5006/1925