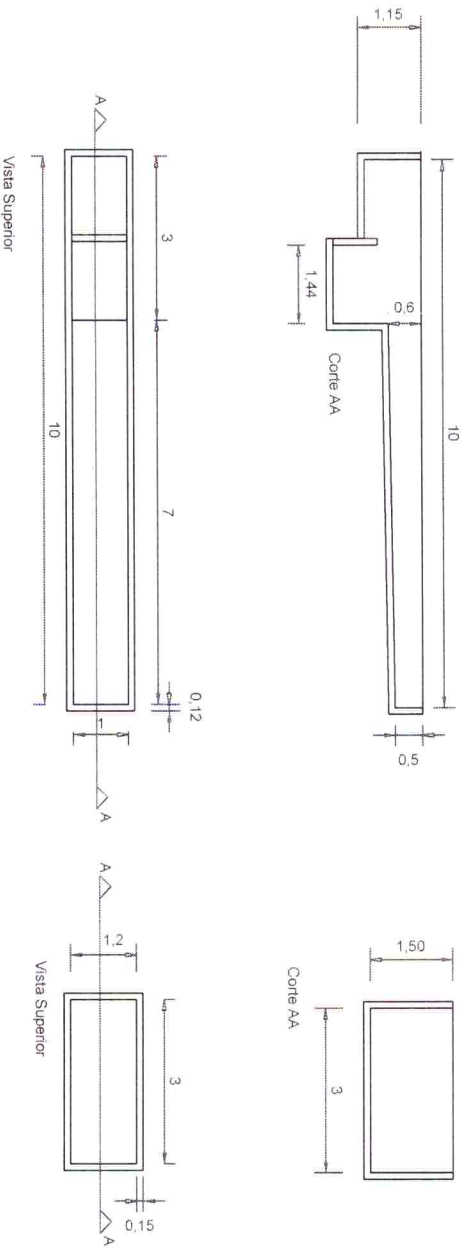


Caixa de drenagem rampa.

Caixa depósito de areia.



PREFEITURA MUNICIPAL DE POMPEIA-SP	
TÍTULO PLANTA CAIXAS DE DRENAGEM	
ASSUNTO PROJETO	FOUNDAÇÃO UNICA
ENFEREIRO RUA DR. JOSÉ DE MOURA RESENDE N.º 572 CENTRO	ESCALA SEM ESCALA
ERERTON FAVRES AMORIM DE LIMA Eng.º Civil/CREA 30788/94325	