

PREFEITURA MUNICIPAL DE POMPÉIA-SP

TÍTULO
 ESCOLA EMEF ORLANDO CASSARO

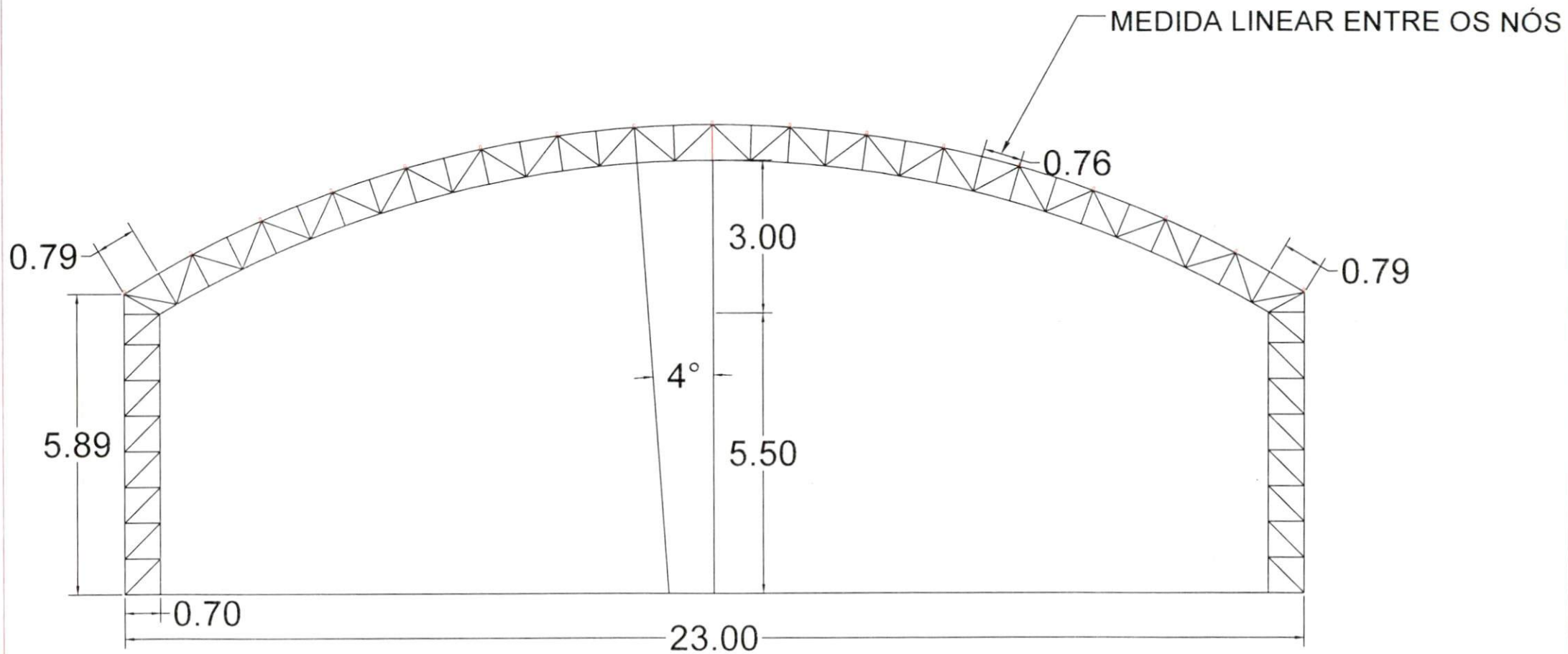
ASSUNTO
 PROJETO DE CONSTRUÇÃO DE COBERTURA METÁLICA

ENDEREÇO
 AV. ANTONIO ROSA,28, VILA PAULOPOLIS

FOLHA
 ÚNICA

ESCALA
 SEM ESCALA

Everton Tavares
 EVERTON TAVARES AMORIM DE LIRA
 Engº Civil CREA 5070619325



PREFEITURA MUNICIPAL DE POMPÉIA-SP

TÍTULO

ESCOLA EMEF ORLANDO CASSARO

ASSUNTO

PROJETO DE CONSTRUÇÃO DE COBERTURA METALICA

FOLHA

ÚNICA

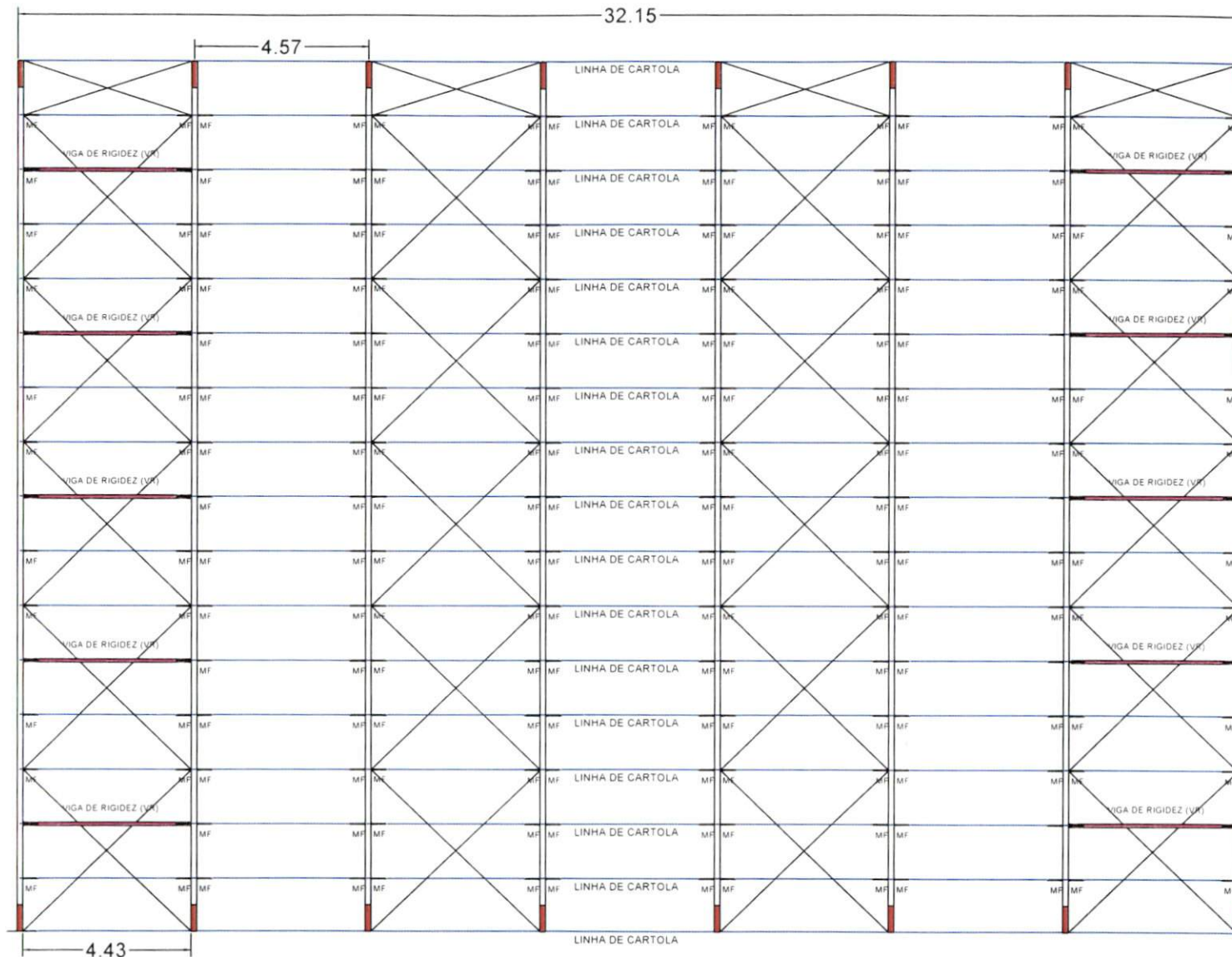
ENDEREÇO

AV. ANTONIO ROSA, 28, VILA PAULOPOLIS

ESCALA

SEM ESCALA

Evertton TAVARES
 EVERTON TAVARES AMORIM DE LIRA
 Engº Civil CREA 5070619325



PREFEITURA MUNICIPAL DE POMPÉIA-SP

TÍTULO
EMEF ORLANDO CASSARO

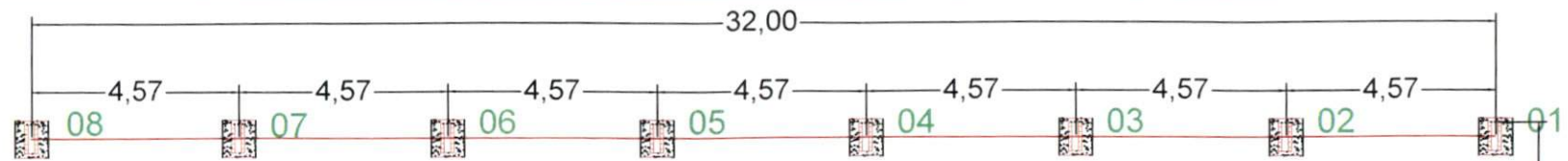
ASSUNTO
ESTRUTURA DE COBERTURA

ENDEREÇO
AV. ANTONIO ROSA ,28, VILA DE PAULOPOIS

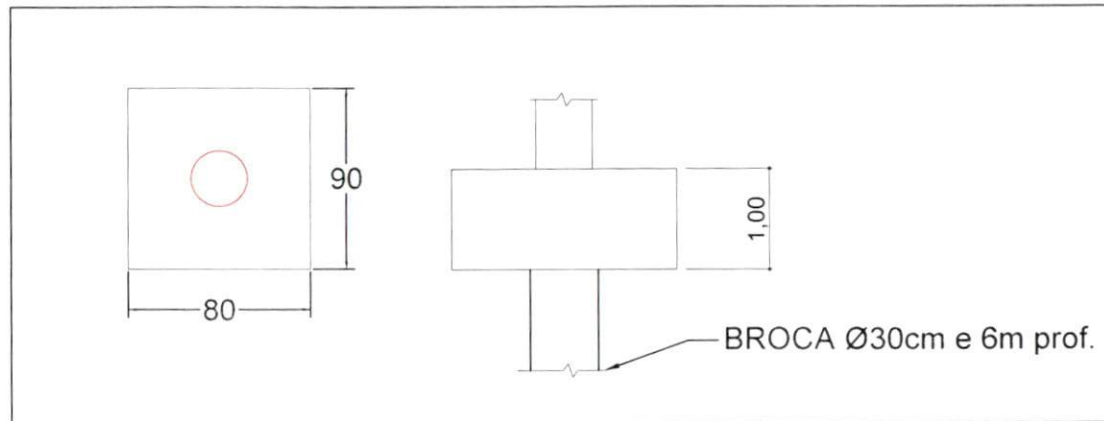
FOLHA
ÚNICA

ESCALA
SEM ESCALA

Everton TAVARES
EVERTON TAVARES AMORIM DE LIRA
Engº Civil CREA 507061/9325



DETALHAMENTO BROCAS



23,00



PREFEITURA MUNICIPAL DE POMPÉIA-SP

TÍTULO

ESCOLA EMEF ORLANDO CASSARO

ASSUNTO

PLANTA DOS BLOCOS E EIXO DO BALDRAME

ENDEREÇO

AV. ANTÔNIO ROSA, 28, VILA PAULOPOLIS

FOLHA

ÚNICA

ESCALA

SEM ESCALA

Everton TAVARES
 EVERTON TAVARES AMORIM DE LIRA
 Eng.º Civil CREA 5070819325

RELAÇÃO DE MATERIAIS

	DENOMINAÇÃO	BITOLA	QUANTIDADE	PESO (kg)
01.	Chumbador	$\phi \frac{3}{4}$ " roscada aço SAE 1020	128m	256
02.	Chapa do apoio inferior(arco)	Chapa 8mmx320x900	16 peças	289,01
03.	Banzo de arco	U 150x50x4,25	386,6m	2878,17
04.	Montante e diagonal de arco	L 38x38x3,18	884,80m	1619,18
05.	Presilha arco	L 25x25x2,25	60m	111,00
06.	Reforço da emenda central do arco	Chapa 8mmx140x250	16 peças	35,12
07.	Banzo de pilar do arco	U 150x50x4,25	182,40m	1397,18
08.	Montante e diagonal pilar do arco	L 38x38x3,18	435,20m	796,42
09.	Terças da cobertura e banzo da VR	Cartola 70x40x20x2,00(70 é altura)	140m	456,40
10.	Diagonais da VR da cobertura	U 32x32x2,00	77,2m	98,57
11.	PERFIL CARTOLA	70X40X20X2,0MM	546,55m	1923,86
12.	PERFIL CANTONEIRA (APOIO DO ARCO)	3"x3" 1/4	22,4m	164,27
13.	Mão-francesa	U 32x32x2,00	252,00m	322,56
14.	Diagonal rígida das terças extremas	L 35x35x2,25	48m	56,59
15.	Contravento	$\phi \frac{1}{2}$ " Aço SAE 1020	284,88m	284,88
16.	Contravento	$\phi \frac{1}{2}$ " roscada	10m	9,90
17.	Contravento	L 2 $\frac{1}{2}$ "x2 $\frac{1}{2}$ "x $\frac{5}{16}$ " laminada	7,00	52,07
				10686,59
18.	Telhas de aço, ondulado, altura 17mm, espessura 0,50mm, galvanizada, pintura eletrostática conforme cores no projeto Quantidade = 817,52 m ²			
	PESO = 10686,59Kg + 3% PERDAS = 11007,18KG			

PREFEITURA MUNICIPAL DE POMPÉIA-SP

TÍTULO

ESCOLA EMEF ORLANDO CASSARO

ASSUNTO

TABELA RESUMIDA DE MATERIAIS

FOLHA

ÚNICA

ENDEREÇO

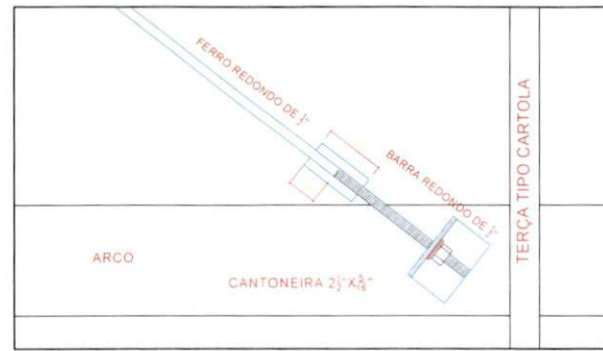
AV. ANTONIO ROSA, 28, VILA DE PAULOPOIS

ESCALA

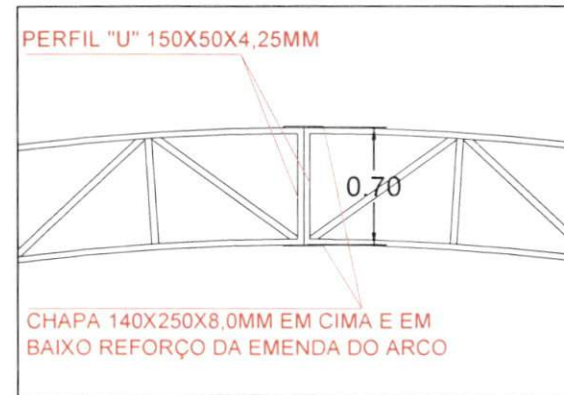
SEM ESCALA

Everton Tavares
 EVERTON TAVARES AMORIM DE LIRA
 Eng^o Civil CREA 5070619325

DETALHE DE FIXAÇÃO



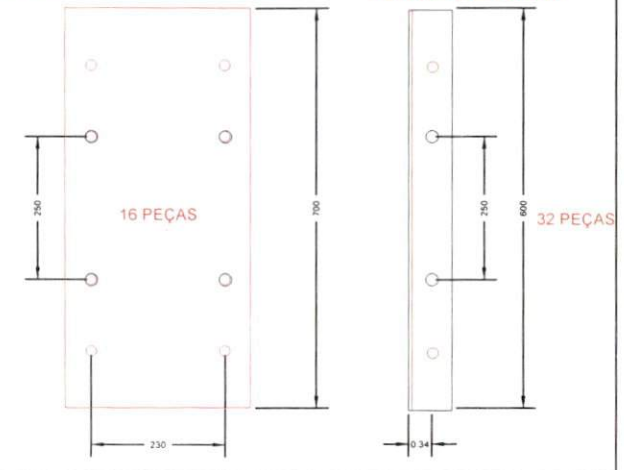
EMENDA CENTRAL DO ARCO



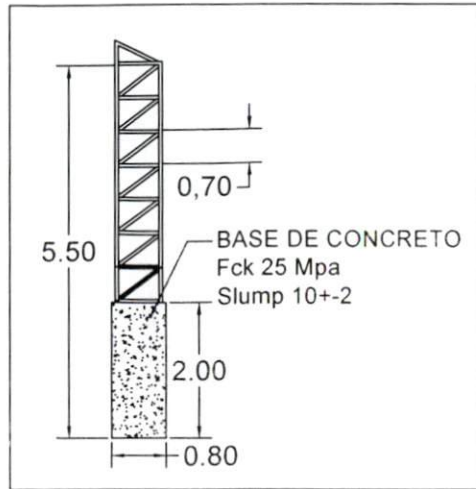
DETALHE DAS CHAPAS

DETALHE FURAÇÃO DE CHAPAS E CANTONEIRAS PARA RECEBER PARAFUSO 3/4" CHUMBADORES

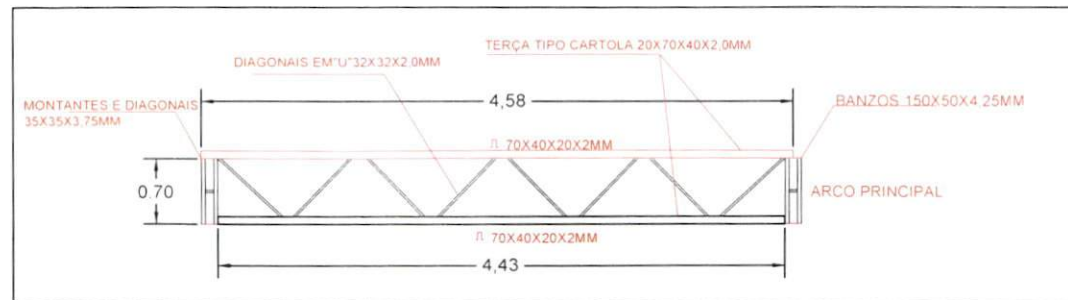
CHAPA 8,0MM INSERT COM FUROS DE 22MM
CANTONEIRA LAMINADA 3" X 3" X 1/4" COM FUROS DE 22MM



DETALHE DOS PILARES CONCRETADOS

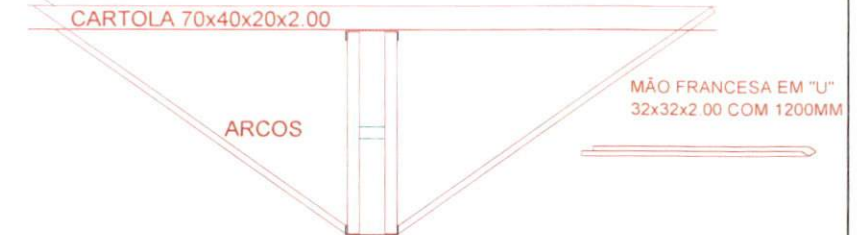


VIGAS DE RIGIDEZ



DETALHE DA MÃO FRANCESA

COLOCAR EM TODAS CARTOLAS E LONGARINAS, MENOS AS DAS VIGAS DE RIGIDEZ



PREFEITURA MUNICIPAL DE POMPÉIA-SP

TÍTULO
ESCOLA EMEF ORLANDO CASSARO
ASSUNTO
DETALHAMENTO DA INSTALAÇÃO
ENDEREÇO
AV. ANTONIO ROSA, 28, VILA PAULÓPOLIS

FOLHA
ÚNICA
ESCALA
SEM ESCALA

Everton Tavares
EVERTON TAVARES AMORIM DE LIRA
Eng.º Civil CREA 5070619325