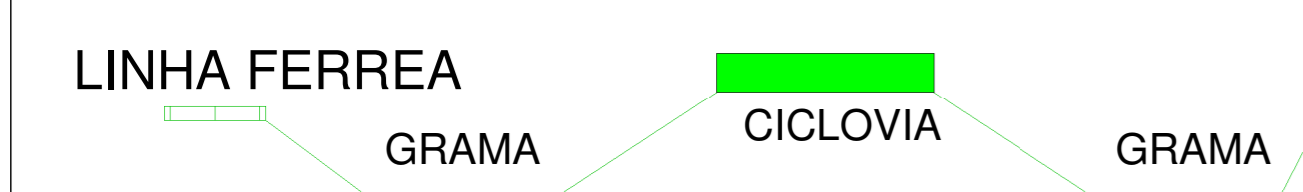
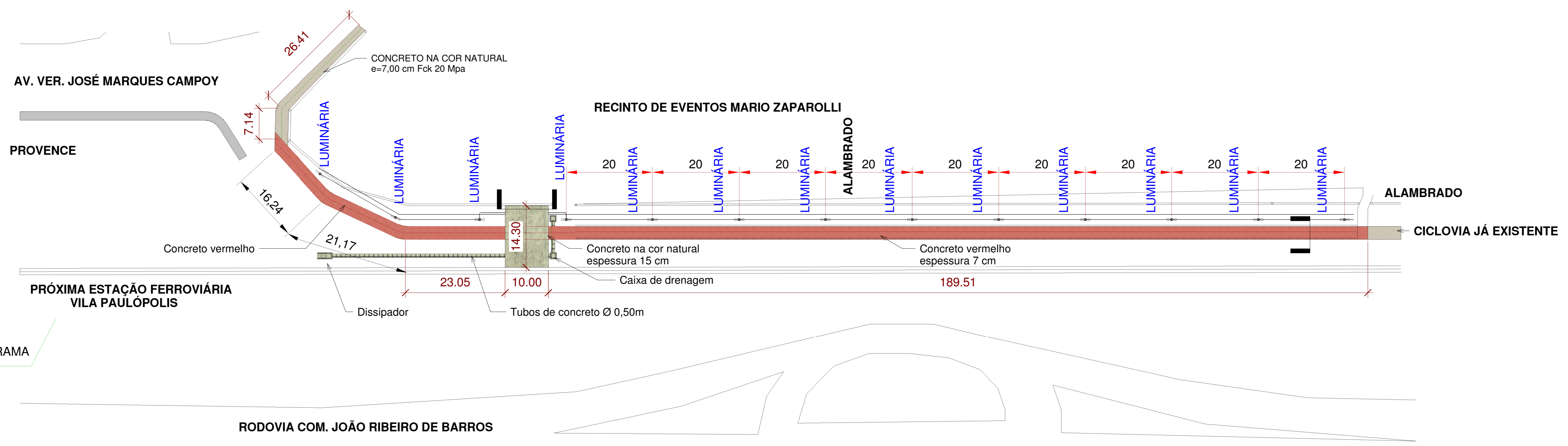


DETALHE CICLOVIA SEM ESC.

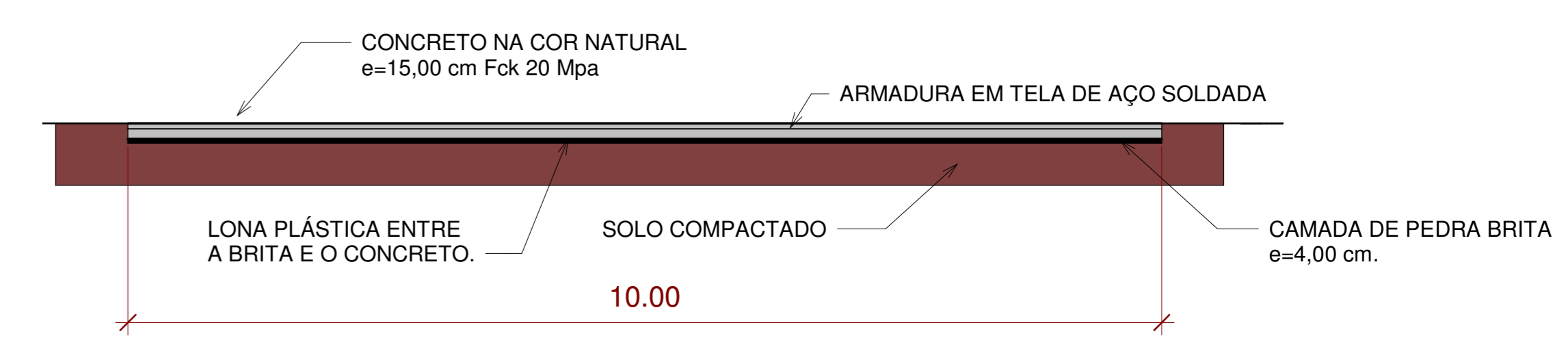


CORTE A-A  
DETALHE CICLOVIA SEM ESC.

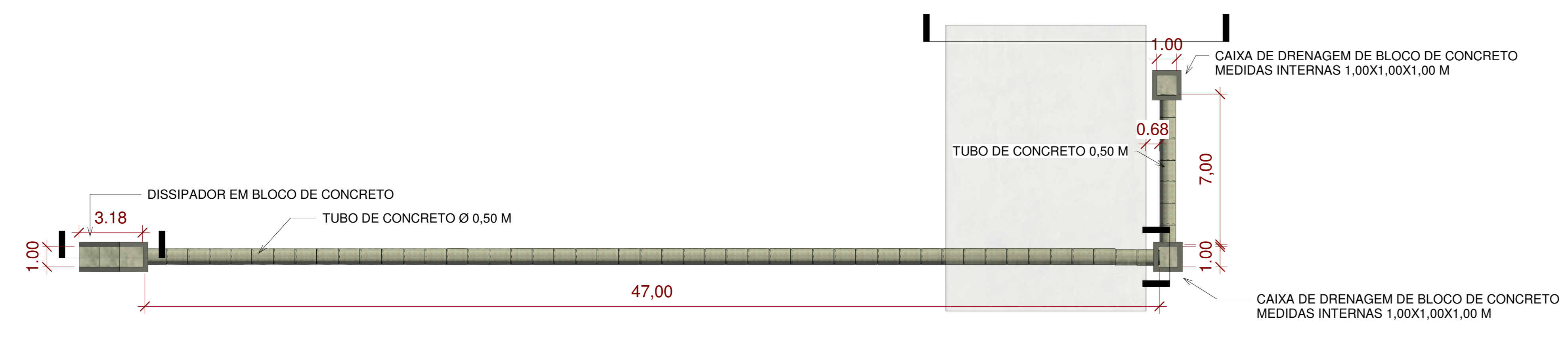
1 PLANTA BAIXA  
1 : 500



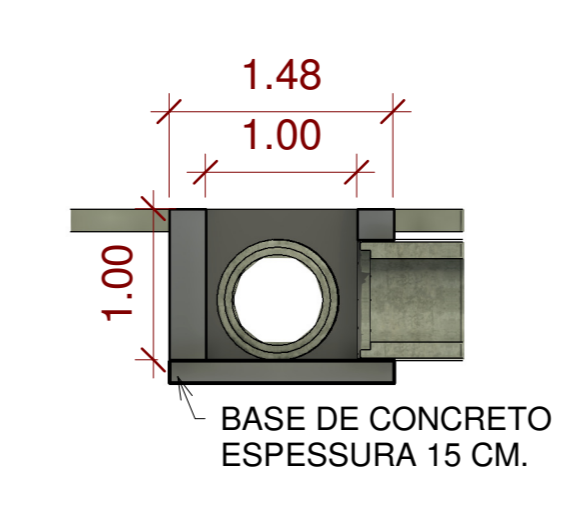
7 CORTE CONCRETO VERMELHO  
1 : 50



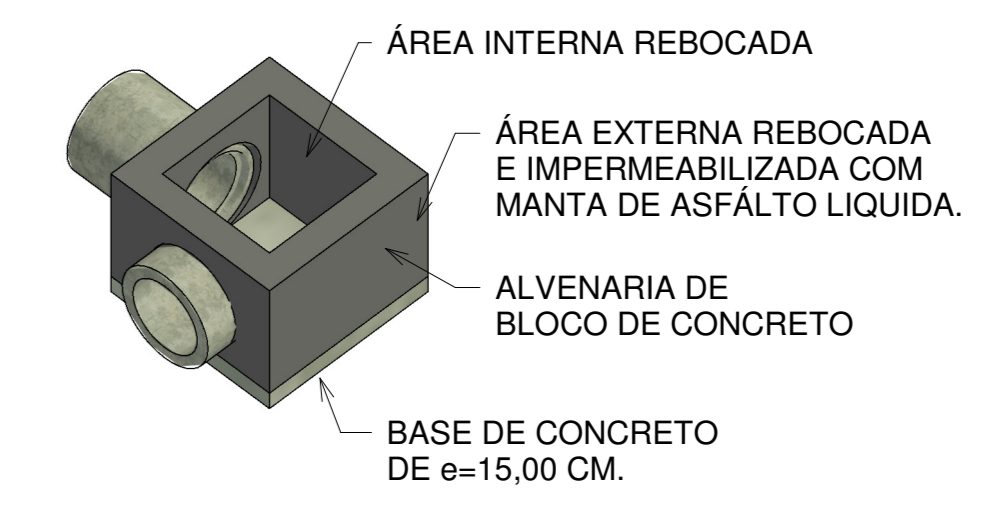
8 CORTE CONCRETO CONVENCIONAL  
1 : 50



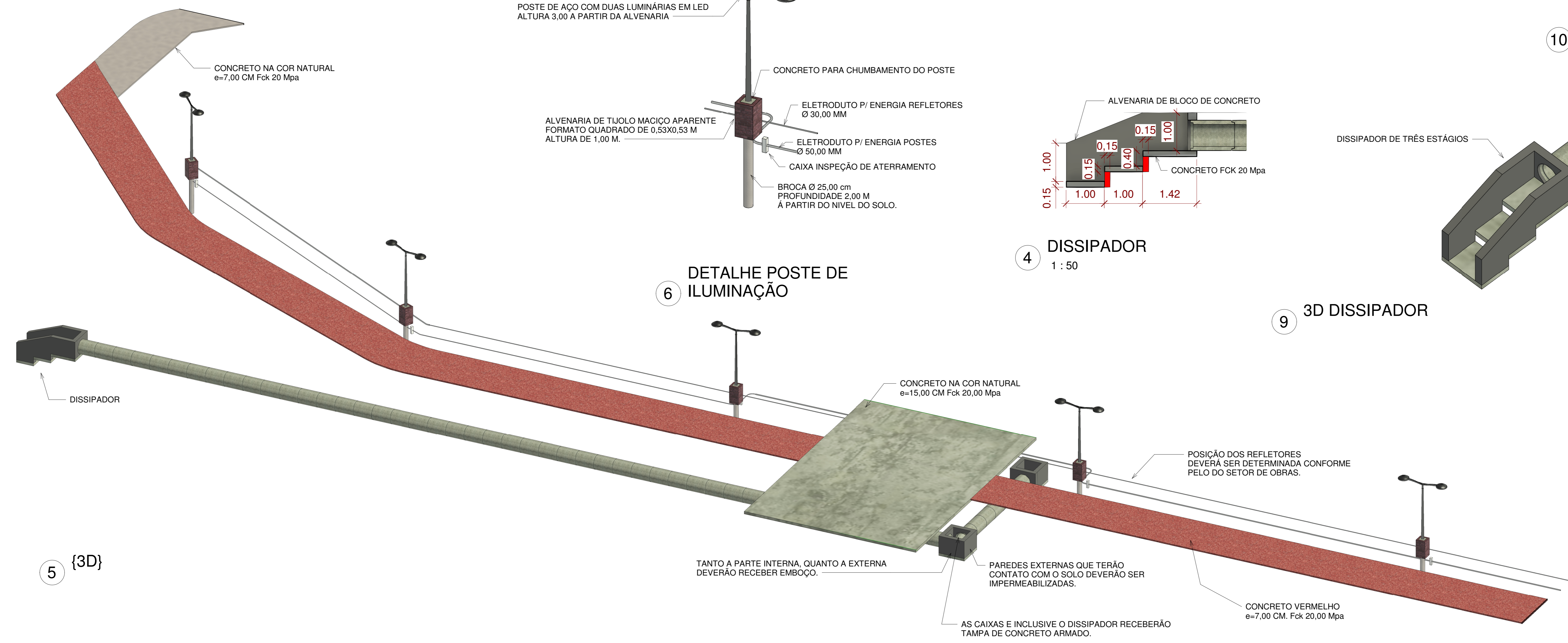
2 PLANTA DE DRENAGEM  
1 : 150



3 CORTE CAIXA DE DRENAGEM  
1 : 50

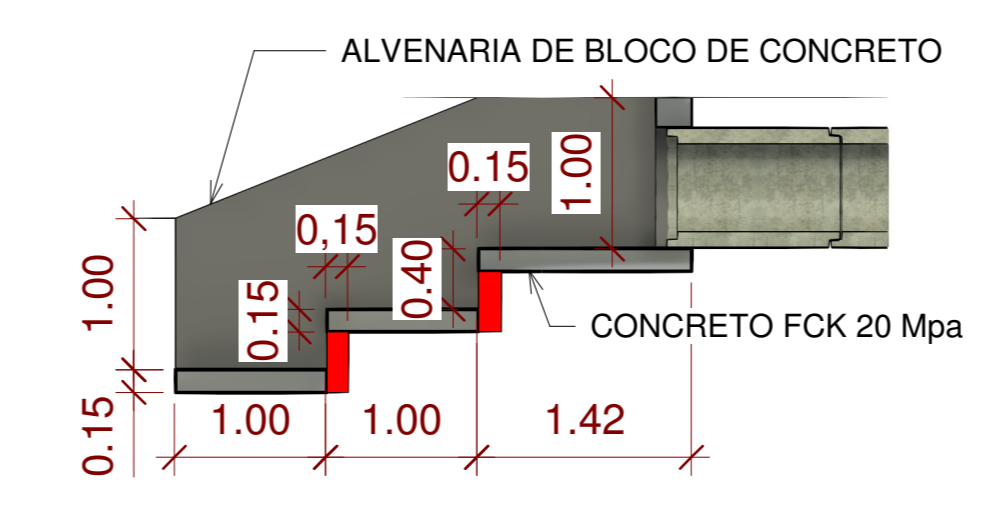


10 3D CAIXA DE DRENAGEM

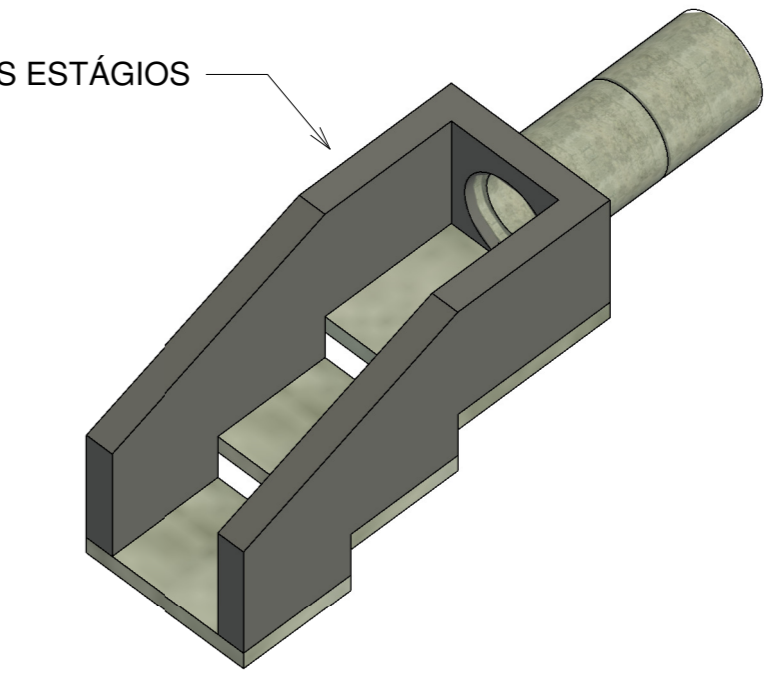


6 DETALHE POSTE DE ILUMINAÇÃO

4 DISSIPADOR  
1 : 50



9 3D DISSIPADOR



5 {3D}

<b>PROJETO COMPLETO</b>		<b>FOLHA ÚNICA</b>
<b>PROJETO DE DRENAGEM, ILUMINAÇÃO E PAVIMENTAÇÃO DE UMA PISTA DE COOPER</b>		
PROPRIETÁRIO: PREFEITURA MUNICIPAL DE POMPEIA		
LOCAL: TRECHO ENTRE O RECINTO MARIO ZAPAROLLI E AV. BRASILEIRO		
BAIRRO: PROVENCE		
CIDADE: POMPEIA - SP		
ESCALA 1/100		
SITUAÇÃO SEM ESCALA		DECLARO QUE A APROVAÇÃO DO PROJETO NÃO IMPLICA NO RECONHECIMENTO POR PARTE DA PREFEITURA DO DIREITO DE PROPRIEDADE DO TERRENO.
QUADRO DE ÁREAS EM M <sup>2</sup>		PROPRIETÁRIO: PREFEITURA MUNICIPAL DE POMPEIA CNPJ: 44.4834.440/001-09
Terreno	00,00 m <sup>2</sup>	Engenheiro Civil Everton Tavares Amorim de Lira CREA: 5070619325
Área Total Construída	977,22 m <sup>2</sup>	
Área livre	00,00 m <sup>2</sup>	
Telhado	00,00 m <sup>2</sup>	
DESENHO: EVERTON TAVARES		
PREFEITURA MUNICIPAL DE POMPEIA		
PROCESSO Nº: _____		
CONFERIDO: _____		
APROVADO: _____		
EM: ____/____/____		

